

Министерство науки и высшего образования Российской Федерации
Федеральное государственное автономное образовательное учреждение
высшего образования



**Пермский национальный исследовательский
политехнический университет**

УТВЕРЖДАЮ

Проректор по образовательной
деятельности

 А.Б. Петроченков

« 15 » мая 20 23 г.

РАБОЧАЯ ПРОГРАММА ДИСЦИПЛИНЫ

Дисциплина: Расчетные программные комплексы
(наименование)

Форма обучения: очная
(очная/очно-заочная/заочная)

Уровень высшего образования: магистратура
(бакалавриат/специалитет/магистратура)

Общая трудоёмкость: 144 (4)
(часы (ЗЕ))

Направление подготовки: 08.04.01 Строительство
(код и наименование направления)

Направленность: Обследование, мониторинг и экспертиза технического
состояния конструкций, зданий и сооружений
(наименование образовательной программы)

1. Общие положения

1.1. Цели и задачи дисциплины

Цели: подготовка в области моделирования строительных конструкций зданий и сооружений различного назначения в соответствии с нормами проектирования, стандартами, справочниками на основе математических и компьютерных моделей, реализованных в специализированных САЕ-системах, углубление и расширение знаний, умений и навыков в данном направлении.

Задачи: формирование знаний основных направлений и методов применения систем математического и компьютерного моделирования и средств численного анализа для производства работ по инженерно-техническому проектированию; формирование умений использования современных расчетных программных комплексов для проведения численного анализа в рамках производства работ по инженерно-техническому проектированию; формирование навыков владения способностью самостоятельной постановки и реализации вычислительных экспериментов для производства работ по инженерно-техническому проектированию объектов градостроительной деятельности.

1.2. Изучаемые объекты дисциплины

Методы построения виртуальных аналогов промышленных и гражданских здания и сооружений, объектов городской инфраструктуры, специальных сооружений и частей их конструкции; программный пакет ANSYS Mechanical APDL

1.3. Входные требования

Не предусмотрены

2. Планируемые результаты обучения по дисциплине

Компетенция	Индекс индикатора	Планируемые результаты обучения по дисциплине (знать, уметь, владеть)	Индикатор достижения компетенции, с которым соотнесены планируемые результаты обучения	Средства оценки
ПК-5.3	ИД-1ПК-5.3	Знает возможности САЕ-систем в области визуализации технических объектов и строительных конструкций; классификацию и свойства элементов твердотельных моделей в системах конечно-элементного анализа	Знает системы и методы проектирования; методы математического и компьютерного моделирования и средства численного анализа для производства работ по инженерно-техническому проектированию	Зачет

Компетенция	Индекс индикатора	Планируемые результаты обучения по дисциплине (знать, уметь, владеть)	Индикатор достижения компетенции, с которым соотнесены планируемые результаты обучения	Средства оценки
ПК-5.3	ИД-2ПК-5.3	Умеет интерпретировать теоретические данные о конструкции, необходимые для верифицированного выбора типов элементов и их опций для решения краевых задач; создавать виртуальные аналоги строительных объектов с использованием систем визуального программирования; создавать и регулировать параметры дискретного аналога в ANSYS Mechanical APDL; осуществлять нагружение рассматриваемого объекта, проводить расчет с применением встроенных численных алгоритмов и анализировать его результаты	Умеет находить, анализировать и исследовать информацию, необходимую для моделирования и расчетного анализа для инженерно-технического проектирования строительных объектов; определять параметры имитационного информационного моделирования, численного анализа для производства работ по инженерно-техническому проектированию;	Индивидуальное задание
ПК-5.3	ИД-3ПК-5.3	Владеет практическими приемами приемами математического и компьютерного моделирования виртуальных визуальных аналогов реальных технических объектов, процессов и явлений; навыками применения встроенного языка APDL для проведения вычислительных экспериментов и обработки и интерпретации их результатов в CAE-системе ANSYS; методами тестирования и отладки разрабатываемых программных продуктов и модулей в прикладных программных пакетах	Владеет навыками постановки и реализации вычислительных экспериментов по заданным методикам, моделирования расчетных схем, действующих нагрузок, иные свойства элементов проектируемого объекта, разработки моделей процессов, явлений и объектов, оценки и интерпретации результатов исследований, способен использовать информационно-коммуникационные технологии в профессиональной деятельности для производства работ по инженерно-техническому проектированию объектов градостроительной деятельности	Индивидуальное задание

3. Объем и виды учебной работы

Вид учебной работы	Всего часов	Распределение по семестрам в часах	
		Номер семестра	
		1	
1. Проведение учебных занятий (включая проведение текущего контроля успеваемости) в форме:	45	45	
1.1. Контактная аудиторная работа, из них:			
- лекции (Л)	9	9	
- лабораторные работы (ЛР)			
- практические занятия, семинары и (или) другие виды занятий семинарского типа (ПЗ)	32	32	
- контроль самостоятельной работы (КСР)	4	4	
- контрольная работа			
1.2. Самостоятельная работа студентов (СРС)	99	99	
2. Промежуточная аттестация			
Экзамен			
Дифференцированный зачет	9	9	
Зачет			
Курсовой проект (КП)			
Курсовая работа (КР)			
Общая трудоемкость дисциплины	144	144	

4. Содержание дисциплины

Наименование разделов дисциплины с кратким содержанием	Объем аудиторных занятий по видам в часах			Объем внеаудиторных занятий по видам в часах
	Л	ЛР	ПЗ	
1-й семестр				

Наименование разделов дисциплины с кратким содержанием	Объем аудиторных занятий по видам в часах			Объем внеаудиторных занятий по видам в часах
	Л	ЛР	ПЗ	СРС
1. Создание виртуальных твердотельных аналогов в специализированных САЕ-системах.	4	0	12	45
<p>Тема 1. Классификация программных продуктов для компьютерного проектирования и анализа, их совместимость и взаимодействие, графические возможности. Твердотельное моделирование и конечно-элементный анализ. Режимы работы в программном комплексе. Интерфейс пользователя, методы ввода инструкций. Использование документации (справки).</p> <p>Тема 2. Создание и визуализация геометрии в ANSYS Mechanical APDL.</p> <p>Состав программной группы и функции рабочих файлов. Основные группы и типы файлов. Основы языка APDL. Команды ввода-вывода. Массивы и таблицы данных, создание, размерность, типы, заполнение, чтение и запись в файлы, визуализация данных. Стадии построения модели. Структура программы на ADPL. Системы координат: глобальная, локальные, активная, СК рабочего поля, дисплейная, постпроцессорная. Системы координат узлов и элементов. Создание и изменение локальных СК. Настройка, изменение положения и ориентации рабочего поля. Построение геометрии методом «снизу-вверх». Иерархия геометрических объектов. Основные команды создания, удаления, модификации и выделения ключевых точек, линий, областей, объемов. Булевы операции: объединение, исключение, разделение над геометрическими объектами.</p>				
Раздел 2. Построение и расчет дискретного аналога для задач механики деформируемого твердого тела в ANSYS Mechanical APDL	5	0	20	54
<p>Тема 3. Генерация дискретного аналога твердотельного объекта</p> <p>Атрибуты элементов: тип, материал, геометрические характеристики, система координат. Назначение и изменение атрибутов. Установка параметров сетки: форма элементов, выбор размера, параметры автоматического сгущения. Особенности регулярного разбиения, конкатенация линий и областей. Команды нанесения плоской и объемных сеток, проверки качества и модификации.</p> <p>Тема 4. Нагружение и расчет дискретного аналога твердотельного объекта</p> <p>Способы приложения сосредоточенных и распределенных нагрузок. Команды создания и изменения граничных условий. Понятие о шагах нагружения (Load Steps) и подшагах нагружения</p>				

Наименование разделов дисциплины с кратким содержанием	Объем аудиторных занятий по видам в часах			Объем внеаудиторных занятий по видам в часах
	Л	ЛР	ПЗ	СРС
(Substeps). Выбор параметров решателя. Визуализация процесса расчета. Сходимость численного решения. Тема 5. Использование нелинейных моделей материалов конструкций. Изотропная билинейная (BISO) и кинематическая билинейная (BKIN) модели. Мультилинейные законы пластического деформирования MISO, MKIN. Модель разрушения бетона (CONCRETE), модель Друкера-Прагера. Технология армирования (Reinforcing). Допущения и варианты армирования: дискретный и распределенный. Тема 6. Анализ результатов численного расчета. Построение изолиний распределения неизвестных. Распределение неизвестных вдоль произвольной кривой на геометрии. Создание аннотаций. Элементные таблицы данных, эпюры. Графики. Автоматизированный сбор, сортировка и анализ узловых неизвестных. Тема 7. Технология субмоделирования. Этапы построения субмодели. Выявление проблемных локальных зон конструкции. Связь между обобщенной моделью и субмоделью. Граница интерполяции. Верификация субмодели.				
ИТОГО по 1-му семестру	9	0	32	99
ИТОГО по дисциплине	9	0	32	99

Тематика примерных практических занятий

№ п.п.	Наименование темы практического (семинарского) занятия
1	Работа с документацией, поиск и анализ информации.
2	Построение конструкции на плоскости в интерактивном режиме.
3	Построение оболочки в пространстве (создание объектов в цилиндрической и эллиптической криволинейных системах координат. Перенос систем координат).
4	Применение языка APDL для сбора, обработки, анализа и экспорта данных.
5	Построение оболочек вращения с применением сплайнов и булевых операций.
6	Расчет плоских аналогов балочных конструкций и ферм (нагружение, построение и анализ эпюр)
7	Создание пространственной твердотельной конструкции с переносом рабочего поля и использованием булевых операций.
8	Нанесение плоской и пространственной конечно-элементной сетки.
9	Расчет напряженно-деформированного состояния многоэтажного здания (экструдирование, копирование элементов конструкции, учёт собственного веса)
10	Субмоделирование сложной конструкции (оболочечные и объемные элементы).

№ п.п.	Наименование темы практического (семинарского) занятия
11	Моделирование бетонной плиты с учетом физической нелинейности материалов.
12	Моделирование системы «грунт-фундамент-здание».

5. Организационно-педагогические условия

5.1. Образовательные технологии, используемые для формирования компетенций

Проведение лекционных занятий по дисциплине основывается на активном методе обучения, при которой учащиеся не пассивные слушатели, а активные участники занятия, отвечающие на вопросы преподавателя. Вопросы преподавателя нацелены на активизацию процессов усвоения материала, а также на развитие логического мышления. Преподаватель заранее намечает список вопросов, стимулирующих ассоциативное мышление и установления связей с ранее освоенным материалом.

Практические занятия проводятся на основе реализации метода обучения действием: определяются проблемные области, формируются группы. При проведении практических занятий преследуются следующие цели: применение знаний отдельных дисциплин и креативных методов для решения проблем и принятия решений; отработка у обучающихся навыков командной работы, межличностных коммуникаций и развитие лидерских качеств; закрепление основ теоретических знаний.

При проведении учебных занятий используются интерактивные лекции, групповые дискуссии, ролевые игры, тренинги и анализ ситуаций и имитационных моделей.

5.2. Методические указания для обучающихся по изучению дисциплины

При изучении дисциплины обучающимся целесообразно выполнять следующие рекомендации:

1. Изучение учебной дисциплины должно вестись систематически.
2. После изучения какого-либо раздела по учебнику или конспектным материалам рекомендуется по памяти воспроизвести основные термины, определения, понятия раздела.
3. Особое внимание следует уделить выполнению отчетов по практическим занятиям, лабораторным работам и индивидуальным комплексным заданиям на самостоятельную работу.
4. Вся тематика вопросов, изучаемых самостоятельно, задается на лекциях преподавателем. Им же даются источники (в первую очередь вновь изданные в периодической научной литературе) для более детального понимания вопросов, озвученных на лекции.

6. Перечень учебно-методического и информационного обеспечения для самостоятельной работы обучающихся по дисциплине

6.1. Печатная учебно-методическая литература

№ п/п	Библиографическое описание (автор, заглавие, вид издания, место, издательство, год издания, количество страниц)	Количество экземпляров в библиотеке
1. Основная литература		
1	Басов К. А. ANSYS для конструкторов / К. А. Басов. - М.: ДМК Пресс, 2009.	5

2	Шингель Л. П. Системы автоматизированного проектирования. Решение задач прочностного анализа с использованием пакета программ ANSYS 12.1 : учебно-методическое пособие / Л. П. Шингель. - Пермь: Изд-во ПНИПУ, 2015.	25
2. Дополнительная литература		
2.1. Учебные и научные издания		
1	Бартоломей М. Л. Численная реализация решения упругохрупких задач строительной механики в пакете ANSYS / М. Л. Бартоломей, А. А. Каменских, А. П. Шестаков. - Пермь: Издательство ПНИПУ, 2017.	5
2	Каменских А. А. Реализация решения задач механики контактного взаимодействия в прикладном пакете ANSYS : учебное пособие / А. А. Каменских, М. Л. Бартоломей. - Пермь: Изд-во ПНИПУ, 2017.	5
2.2. Периодические издания		
	Не используется	
2.3. Нормативно-технические издания		
	Не используется	
3. Методические указания для студентов по освоению дисциплины		
	Не используется	
4. Учебно-методическое обеспечение самостоятельной работы студента		
	Не используется	

6.2. Электронная учебно-методическая литература

Вид литературы	Наименование разработки	Ссылка на информационный ресурс	Доступность (сеть Интернет / локальная сеть; авторизованный / свободный доступ)
Дополнительная литература	Бартоломей М. Л. Численная реализация решения упругохрупких задач строительной механики в пакете ANSYS / М. Л. Бартоломей, А. А. Каменских, А. П. Шестаков. - Пермь: Издательство ПНИПУ, 2017.	http://elib.pstu.ru/Record/RUPNRPUelib4339	локальная сеть; свободный доступ
Дополнительная литература	Каменских А. А. Реализация решения задач механики контактного взаимодействия в прикладном пакете ANSYS : учебное пособие / А. А. Каменских, М. Л. Бартоломей. - Пермь: Изд-во ПНИПУ, 2017.	http://elib.pstu.ru/Record/RUPNRPUelib3967	локальная сеть; свободный доступ

6.3. Лицензионное и свободно распространяемое программное обеспечение, используемое при осуществлении образовательного процесса по дисциплине

Вид ПО	Наименование ПО
Операционные системы	MS Windows 8.1 (подп. Azure Dev Tools for Teaching)
Прикладное программное обеспечение общего назначения	Dr.Web Enterprise Security Suite, 3000 лиц, ПНИПУ ОЦНИТ 2017
Системы управления проектами, исследованиями, разработкой, проектированием, моделированием и внедрением	ANSYS (лиц. 1062978)

6.4. Современные профессиональные базы данных и информационные справочные системы, используемые при осуществлении образовательного процесса по дисциплине

Наименование	Ссылка на информационный ресурс
База данных научной электронной библиотеки (eLIBRARY.RU)	https://elibrary.ru/
Научная библиотека Пермского национального исследовательского политехнического университета	http://lib.pstu.ru/
Электронно-библиотечная система Лань	https://e.lanbook.com/
Электронно-библиотечная система IPRbooks	http://www.iprbookshop.ru/
Информационные ресурсы Сети КонсультантПлюс	http://www.consultant.ru/

7. Материально-техническое обеспечение образовательного процесса по дисциплине

Вид занятий	Наименование необходимого основного оборудования и технических средств обучения	Количество единиц
Лекция	Компьютер, проектор, экран	1
Практическое занятие	Компьютер	8

8. Фонд оценочных средств дисциплины

Описан в отдельном документе

Министерство науки и высшего образования Российской Федерации
Федеральное государственное автономное образовательное учреждение
высшего образования
**Пермский национальный исследовательский
политехнический университет**

ФОНД ОЦЕНОЧНЫХ СРЕДСТВ
для проведения промежуточной аттестации обучающихся по дисциплине
«Расчетные программные комплексы»
Приложение к рабочей программе дисциплины

Направление подготовки:	08.04.01 Строительство
Профили программ магистратур:	Компьютерные технологии в проектировании и оценке безопасности зданий и сооружений, Обследование, мониторинг и экспертиза технического состояния конструкций зданий и сооружений
Квалификация выпускника:	магистр
Выпускающая кафедра:	Строительные конструкции и вычислительная механика
Форма обучения:	очная

Курс: 1

Семестр: 1

Трудоёмкость:

Кредитов по рабочему учебному плану: 4 зе

Часов по рабочему учебному плану: 144 ч.

Виды промежуточного контроля: Диф. зачет

Пермь 2023 г.

Фонд оценочных средств для проведения промежуточной аттестации обучающихся по дисциплине является частью (приложением) к рабочей программе дисциплины. Фонд оценочных средств для проведения промежуточной аттестации обучающихся по дисциплине разработан в соответствии с общей частью фонда оценочных средств для проведения промежуточной аттестации основной образовательной программы, которая устанавливает систему оценивания результатов промежуточной аттестации и критерии выставления оценок. Фонд оценочных средств для проведения промежуточной аттестации обучающихся по дисциплине устанавливает формы и процедуры текущего контроля успеваемости и промежуточной аттестации обучающихся по дисциплине.

1. Перечень формируемых частей компетенций, этапы их формирования и контролируемые результаты обучения

1.1. Формируемые части компетенций

Согласно КМВ ОПОП учебная дисциплина участвует в формировании двух компетенции. В рамках учебного плана образовательной программы во 1-м семестре на этапе освоения данной учебной дисциплины формируются следующие дисциплинарные части компетенций:

ПК-5.3 Способен применять системы математического и компьютерного проектирования и моделирования, универсальные и специализированные программно-вычислительные комплексы в соответствии с видами профессиональной деятельности.

1.2. Этапы формирования дисциплинарных частей компетенций, объекты оценивания и виды контроля

Согласно РПД освоение учебного материала дисциплины запланировано в течение одного семестра и разбито на 2 учебных модуля. В каждом модуле предусмотрены аудиторские лекционные занятия, а также самостоятельная работа студентов.

В рамках освоения учебного материала дисциплины формируются компоненты дисциплинарных компетенций *знать, уметь, владеть*, указанные в РПД, и которые выступают в качестве контролируемых результатов обучения (табл. 1.1).

Контроль уровня усвоенных знаний, усвоенных умений и приобретенных владений осуществляется в рамках текущего, рубежного и промежуточного контроля при изучении теоретического материала, выполнении индивидуальных заданий, сдаче отчетов по индивидуальным заданиям и зачета. Виды контроля сведены в таблицу 1.1.

Таблица 1.1. Перечень контролируемых результатов обучения по дисциплине

Контролируемые результаты обучения по дисциплине (ЗУВы)	Вид контроля		
	Текущий	Рубежный	Промежуточный
Усвоенные знания			
Знает возможности САЕ-систем в области визуализации технических объектов и строительных конструкций; классификацию и свойства элементов твердотельных моделей в системах конечно-элементного анализа	С	КР	По результатам текущего и рубежного контроля
Освоенные умения			
Умеет интерпретировать теоретические данные о конструкции, необходимые для верифицированного выбора типов элементов и их опций для решения краевых задач; создавать виртуальные аналоги строительных объектов с использованием систем визуального программирования; создавать и регулировать параметры дискретного аналога в ANSYS Mechanical APDL; осуществлять нагружение рассматриваемого объекта, проводить расчет с применением встроенных численных алгоритмов и анализировать его результаты		ПЗ	По результатам текущего и рубежного контроля
Приобретенные владения			

<p>Владеет практическими приемами математического и компьютерного моделирования виртуальных визуальных аналогов реальных технических объектов, процессов и явлений; навыками применения встроенного языка APDL для проведения вычислительных экспериментов и обработки и интерпретации их результатов в САЕ-системе ANSYS; методами тестирования и отладки разрабатываемых программных продуктов и модулей в прикладных программных пакетах</p>		ПЗ	По результатам текущего и рубежного контроля
--	--	----	--

С-собеседование, КР – контрольная работа; РПР – расчетно-проектировочная работа; КР– курсовая работа; ТВ – теоретический вопрос экзамена (зачета), ПЗ - практическое задание экзамена (зачета).

Итоговой оценкой освоения дисциплинарных компетенций (результатов обучения по дисциплине) является промежуточная аттестация в виде зачета, проводимая с учетом результатов текущего и рубежного контроля.

2. Виды контроля, типовые контрольные задания и шкалы оценивания результатов обучения

2.1. Текущий контроль

Текущий контроль для оценивания знаниевого компонента дисциплинарных частей компетенций (табл. 1.1) в форме теоретического опроса студентов проводится по каждой теме. Результаты по 4-балльной шкале оценивания заносятся в электронную таблицу преподавателя и учитываются в виде интегральной оценки при проведении промежуточной аттестации.

2.2. Рубежный контроль

Рубежный контроль для комплексного оценивания усвоенных знаний, освоенных умений и приобретенных владений дисциплинарных частей компетенций (табл. 1.1) проводится согласно графику учебного процесса, приведенного в РПД, в форме контрольных работ и защиты индивидуальных практических заданий.

2.2.1. Защита индивидуальных заданий

Всего запланировано 4 индивидуальных задания. Типовые темы индивидуальных заданий приведены в РПД. Защита индивидуальных заданий проводится индивидуально каждым студентом.

Типовые шкала и критерии оценки приведены в общей части ФОС программы магистратуры.

2.2.2. Рубежная контрольная работа

Согласно РПД запланировано 1 рубежная контрольная работа (КР)

Типовое задание КР:

Задание 1

1. Выполнить расчёт плоской фермы.
2. Продемонстрировать расчётную схему (ограничения степеней свободы и сосредоточенные нагрузки).
3. Определить реакции опор. Построить контуры перемещений и эпюры осевых напряжений, определить растянутые и сжатые стержни.
4. Определить количество степеней свободы модели.

Стержни фермы изготовлены из материала имеющего следующие свойства: модуль упругости 200 ГПа, коэффициент Пуассона $\mu=0.3$. Площадь поперечного сечения стержней - 50 см². Длина первого и последнего пролёта фермы 2 м. Длина среднего пролёта фермы 3 м. Высота конструкции 2 м. Величина сосредоточенной силы – 1000 Н. Тип конечного элемента: link180. Каждый стержень разбивается на один конечный элемент.

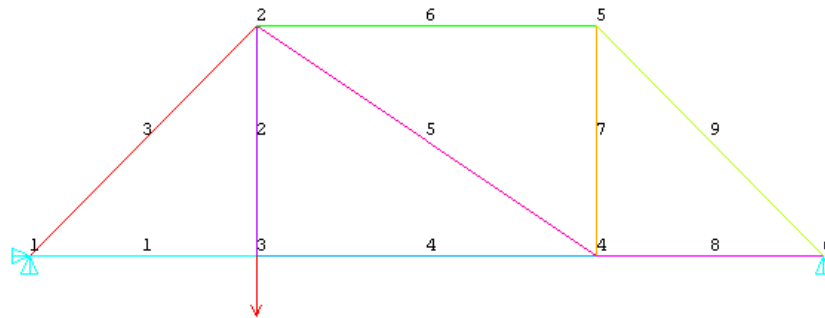


Рис. 1 – Ферма

Задание 2

1. Произвести расчёт квадратной пластины. Заданы статические граничные условия такой величины, что максимальное значение интенсивности напряжений находится в диапазоне 100МПа - 200МПа.
2. Продемонстрировать расчётную схему (ограничения степеней свободы и распределенные нагрузки).
3. Построить для всей конструкции контуры суммарных перемещений, контуры вертикальных перемещений и контуры интенсивности напряжений. Определить максимальные вертикальные перемещения на верхней границе.
4. Определить количество степеней свободы модели.

Размеры пластины: 12x12см, радиус кругового отверстия 2см. Толщина пластины 5мм. Пластина изготовлена из материала со следующими свойствами: модуль упругости 240 ГПа, коэффициент Пуассона $\mu=0.28$.

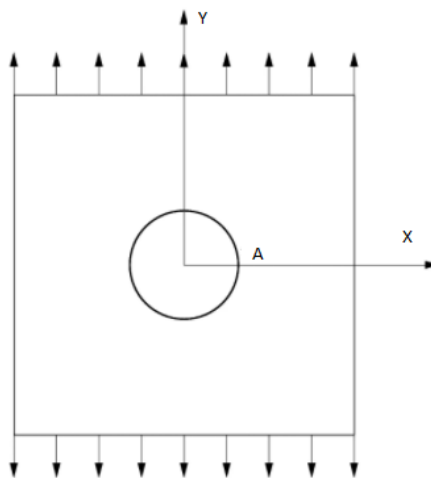


Рис. 2 – Пластина

Каждому студенту выдаются исходные данные для выполнения контрольной работы в соответствии с вариантом. Типовые шкала и критерии оценки результатов рубежной контрольной работы приведены в общей части ФОС программы магистратуры.

2.3. Промежуточная аттестация

Промежуточная аттестация, согласно РПД, проводится в виде дифференцированного зачета.

Допуск к промежуточной аттестации осуществляется по результатам текущего и рубежного контроля. Условиями допуска являются успешная сдача контрольной работы, защиты всех индивидуальных практических заданий и положительная интегральная оценка по результатам текущего и рубежного контроля.

Условиями получения зачета является успешная защита индивидуальных заданий,

которые выдаются индивидуально каждому студенту и рассчитываются на практических занятиях и в виде самостоятельной работы по определенному преподавателем заданию.

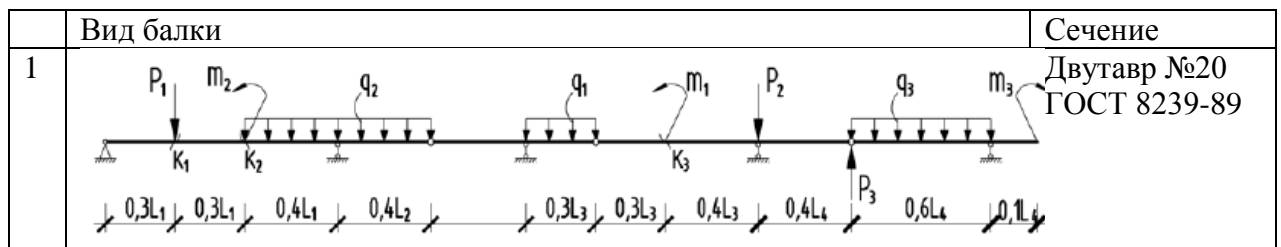
Типовые вопросы для контроля усвоенных знаний:

1. Какие основные стадии построения конечно-элементной модели?
2. Что включает в себя стадия препроцессинга?
3. Что включает в себя стадия постпроцессинга?
4. Какие бывают виды конечных элементов в ANSYS Mechanical APDL?
5. Перечислите объекты конечно-элементной сетки, создаваемые в ANSYS Mechanical APDL и их характеристики.
6. В чем суть метода построения геометрии "снизу-вверх"?
7. Перечислите виды систем координат в ANSYS Mechanical APDL
8. Кратко опишите режимы работы в ANSYS Mechanical APDL

Типовые задания для контроля освоенных умений и владений:

1. Смоделировать расчёт статически определимой многопролетной балки. Конечный элемент - beam188. Построить эпюру изгибающий моментов. Построить контуры суммарных перемещений. Найти максимальное значение изгибающего момента и координаты соответствующего узла, отразить в отчете.

L ₁ , м	L ₂ , м	L ₃ , м	L ₄ , м	P ₁ , кН	P ₂ , кН	P ₃ , кН	q ₁ , кН/м	q ₂ , кН/м	q ₃ , кН/м	m ₁ , кН·м	m ₂ , кН·м	m ₃ , кН·м
4,0	8,0	2,8	3,8	7	8	10	2,0	7,2	8,0	15	16	12



2. Для стальной рамы с заданными размерами и поперечными сечениями требуется:
- 1) - в рамках одного упругого расчёта или нескольких найти допускаемую F нагрузку по условию прочности:

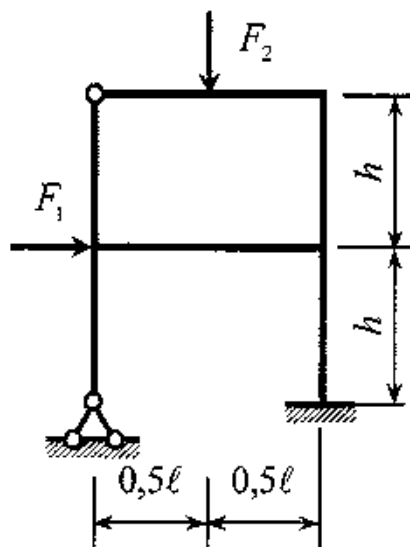
$$\sigma_{\text{экв}} = \sqrt{\frac{1}{2}[(\sigma_1 - \sigma_2)^2 + (\sigma_2 - \sigma_3)^2 + (\sigma_3 - \sigma_1)^2]} \leq \sigma_T$$

максимальные эквивалентные напряжения найти с помощью отрисовки контуров эквивалентных напряжений и команды *get,...,plnsol,0,max

- 2) - для найденной нагрузки:
 - а) построить эпюру изгибающих моментов;
 - б) построить контуры эквивалентных напряжений (с включенным отображением сечений элементов);
 - в) определить место (с помощью прохода по узлам определить координаты в ГДСК) и значение максимальных суммарных перемещений (команды *get);
 - г) определить значение реакции опор (команда fsum).

Балки изготовлены из стали, имеющей следующие свойства: модуль упругости $E=2 \cdot 10^2$ ГПа, коэффициент Пуассона $\mu=0,3$, предел текучести $\sigma_T = 245$ МПа. Конечный элемент - beam189. Характеристики профилей для колонн и ригелей взять из ГОСТ 26020-83 «Двутавры стальные горячекатаные с параллельными гранями полок».

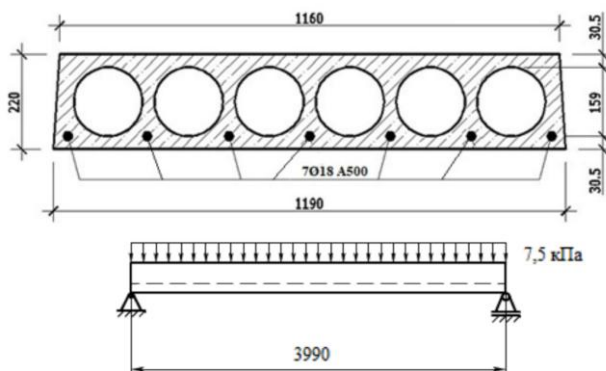
2	5	2,5	F	$2 F$	F	26К1	30Ш2
---	---	-----	-----	-------	-----	------	------



3. Определить НДС окрестности концентратора напряжений многопустотной плиты перекрытия (ГОСТ 9561-2016) с помощью технологии субмоделирования.

Материал: бетон, класс бетона В10 ($E=19$ ГПа, $\nu=0.2$), арматура А400 ($E= 200$ ГПа $\nu=0.3$), диаметр 18мм.

Условия опирания и нагружения соответствуют шарнирно-опертой балке, нагруженной равномерно распределённой нагрузкой. Конечные элементы исходной модели: solid185 для бетона, link180 для арматуры. В субмодели все элементы solid186.



4. Провести моделирование прогиба армированной бетонной балки под внешней нагрузкой с учётом нелинейных моделей материалов.

В рамках работы рассмотреть четыре варианта моделирования с различной комбинацией используемых моделей. По итогу моделирования сравнить результаты аналогичных комбинаций моделей материалов.

В качестве нелинейных моделей поведения материала рассматривается билинейная модель пластичности с изотропным упрочнением BISO и модель разрушения бетона CONCRETE (под разрушением понимается выключение из работы конечных элементов, в которых напряжения превысили заданный предел).

Длина балки $L=10$ м, нагрузка находится посередине балки и имеет исходное значение 10кН. Расчётная схема задачи представлена на рисунке 1. Сечение балки с отображением арматуры представлено на рисунке 2.

Свойства бетона, свойства стальной арматуры, а также диаметр арматуры задать самостоятельно. Необходимо использовать одинаковые свойства для всех вариантов моделирования.

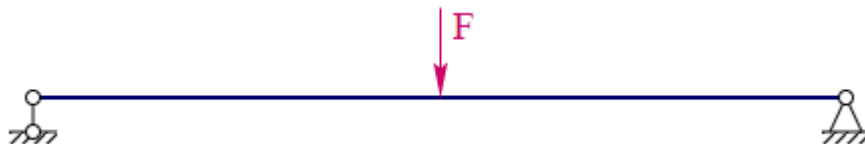


Рис 1. Расчётная схема

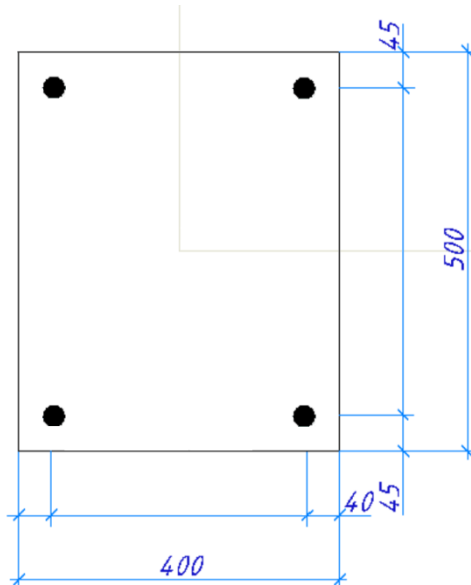


Рис 2. Сечение с отображением арматуры

Оценка результатов обучения по дисциплине в форме уровня сформированности компонентов *знать, уметь, владеть* заявленных дисциплинарных компетенций проводится путем полного контроля производимого магистрантом конечно-элементного моделирования всех поставленных задач.

Типовые шкала и критерии оценки результатов обучения при зачете для компонентов *знать, уметь и владеть* приведены в общей части ФОС программы магистратуры.

Оценка результатов обучения по дисциплине в форме уровня сформированности компонентов *знать, уметь, владеть* заявленных дисциплинарных компетенций проводится по 4-х балльной шкале оценивания.

Типовые шкала и критерии оценки результатов обучения при сдаче зачета для компонентов *знать, уметь и владеть* приведены в общей части ФОС программы магистратуры.

3. Критерии оценивания уровня сформированности компонентов и дисциплинарных компетенций

3.1. Оценка уровня сформированности компонентов дисциплинарных частей компетенций

При оценке уровня сформированности дисциплинарных частей компетенций в рамках выборочного контроля при сдаче экзамена или на зачете считается, что полученная оценка проверяемой в билете дисциплинарной части компетенции обобщается на соответствующий компонент всех дисциплинарных частей компетенций, формируемых в рамках данной учебной дисциплины.

Общая оценка уровня сформированности всех дисциплинарных частей компетенций проводится путем агрегирования оценок, полученных студентом за каждый компонент формируемых компетенций, с учетом результатов промежуточного и рубежного контроля в виде интегральной оценки по 4-балльной шкале. Все результаты контроля заносятся в оценочный лист и заполняются преподавателем по итогам промежуточной аттестации.

Типовые критерии и шкалы оценивания уровня сформированности компонентов дисциплинарных частей компетенций приведены в общей части ФОС программы магистратуры.

3.2. Оценка уровня сформированности дисциплинарных компетенций

Общая оценка уровня сформированности всех дисциплинарных компетенций проводится путем агрегирования оценок, полученных студентом за каждый компонент формируемых компетенций, с учетом результатов текущего и рубежного контроля в виде интегральной оценки по 4-х балльной шкале. Все результаты контроля заносятся в оценочный лист и заполняются преподавателем по итогам промежуточной аттестации.

Форма оценочного листа и требования к его заполнению приведены в общей части ФОС программы магистратуры.

При формировании итоговой оценки промежуточной аттестации в виде экзамена или зачета используются типовые критерии, приведенные в общей части ФОС программы магистратуры.